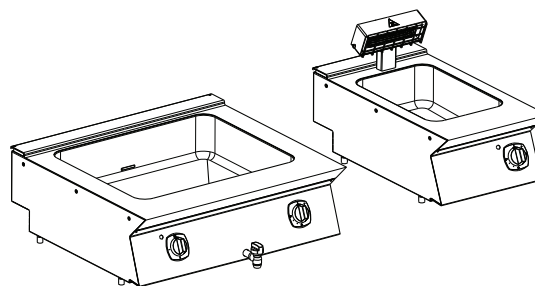


BAGNOMARIA – SCALDAPATATE

N7E
ECS7



IT Manuale di installazione e funzionamento



59589FV01- 2020.04

Premessa



Il manuale delle istruzioni per l'installazione, l'uso e la manutenzione (di seguito denominato "manuale") fornisce all'utente informazioni utili per utilizzare la macchina (o "apparecchiatura") correttamente e in sicurezza.

Quanto di seguito scritto non deve essere considerato come un lungo ed oneroso elenco di avvertenze, bensì come una serie di istruzioni atte a migliorare in tutti i sensi le prestazioni della macchina e ad evitare soprattutto il succedersi di danni alle persone, cose o animali derivanti da procedure d'uso e di conduzione scorrette.

È molto importante che ogni persona addetta al trasporto, all'installazione, alla messa in servizio, all'uso, alla manutenzione, alla riparazione e allo smantellamento della macchina, consulti e legga attentamente questo manuale prima di procedere alle varie operazioni, allo scopo di prevenire manovre errate ed inconvenienti che potrebbero pregiudicare l'integrità della macchina o risultare pericolosi per l'incolumità delle persone. Si raccomanda di informare periodicamente l'utente sulle normative in materia di sicurezza. È importante, inoltre, istruire ed aggiornare il personale autorizzato ad operare sulla macchina sull'uso e la manutenzione dell'apparecchiatura stessa.

È altresì importante che il Manuale venga sempre tenuto a disposizione dell'operatore e venga conservato con cura sul luogo d'esercizio della macchina affinché sia facilmente ed immediatamente accessibile per poter essere consultato in caso di dubbi e comunque, ogni qualvolta le circostanze lo richiedano.

Se, dopo aver letto il presente manuale, persistessero ancora dubbi o incertezze sull'uso dell'apparecchiatura, contattare senza esitazione il Costruttore o il Centro assistenza autorizzato, che sarà a disposizione per assicurare una pronta ed accurata assistenza per un miglior funzionamento e la massima efficienza della macchina. Si ricorda infine che, durante tutte le fasi di utilizzo della macchina dovranno sempre essere osservate le normative vigenti in materia di sicurezza, igiene sul lavoro e tutela dell'ambiente. È quindi compito dell'utente controllare che la macchina venga azionata ed utilizzata unicamente in condizioni ottimali di sicurezza sia per le persone sia per gli animali e le cose.



IMPORTANTE

- Il fabbricante declina ogni responsabilità per qualsiasi operazione effettuata sull'apparecchiatura trascurando le indicazioni riportate sul manuale.
- Il produttore si riserva il diritto di modificare le caratteristiche delle apparecchiature presentate in questa pubblicazione senza preavviso.
- È vietata la riproduzione anche parziale del presente manuale.
- Il presente manuale è disponibile in formato digitale seguendo una delle seguenti procedure:
 - contattare il fornitore oppure l'assistenza clienti di riferimento;
 - scaricare la versione più recente e più aggiornata del presente manuale dal sito web;
- Il manuale deve essere sempre conservato nei pressi della macchina, in un luogo facilmente accessibile. Gli operatori e gli addetti all'uso ed alla manutenzione della macchina devono poterlo reperire e consultare facilmente in qualsiasi momento.

Indice

A	INFORMAZIONI SULLA SICUREZZA	5
A.1	Informazioni generali	5
A.2	Dispositivi di protezione individuale	6
A.3	Sicurezza generale	6
A.4	Norme di sicurezza generali	7
A.5	Segnaletica di sicurezza da esporre nei pressi della macchina	9
A.6	Trasporto, movimentazione ed immagazzinamento	9
A.7	Installazione e montaggio	10
A.8	Allacciamento elettrico	10
A.9	Limiti di spazio della macchina	10
A.10	Posizionamento	10
A.11	Uso scorretto ragionevolmente prevedibile	11
A.12	Informazioni di sicurezza aggiuntive	12
A.13	Pulizia e manutenzione della macchina	12
A.14	Smaltimento della macchina	13
B	GARANZIA	13
B.1	Termini di garanzia ed esclusioni	13
C	SPECIFICHE TECNICHE	14
C.1	Dati di identificazione dell'apparecchiatura e del Costruttore	14
C.2	Posizione della targhetta caratteristiche	14
C.3	Dati tecnici dell'apparecchiatura elettrica	15
D	INFORMAZIONI GENERALI	15
D.1	Requisiti legali in vigore solamente in Australia	15
D.2	Introduzione	15
D.3	Destinazione d'uso e restrizioni	15
D.4	Collaudo	15
D.5	Diritti d'autore	15
D.6	Conservazione del manuale	15
D.7	Destinatari del manuale	15
D.8	Definizioni	15
D.9	Responsabilità	16
E	USO ORDINARIO	16
E.1	Caratteristiche del personale addestrato all'uso ordinario della macchina	16
E.2	Caratteristiche del personale abilitato ad intervenire sulla macchina	16
E.3	L'operatore addetto all'uso ordinario	16
F	INSTALLAZIONE E MONTAGGIO	16
F.1	Introduzione	16
F.2	Responsabilità del Cliente	16
F.3	Smaltimento dell'imballo	17
F.4	Unione apparecchiature	17
F.4.1	Installazione su ponte o sbalzo (in base all'apparecchiatura e/o al modello)	17
F.4.2	Sigillatura fughe tra apparecchiature	17
F.5	Allacciamento di gas, corrente elettrica acqua e altri allacciamenti (se presenti, a seconda dell'apparecchiatura e/o del modello)	17
F.6	Collegamenti elettrici	17
F.6.1	Apparecchiature alimentate elettricamente	17
F.7	Cavo di alimentazione	18
F.8	Interruttore	18
F.9	Collegamento a terra e nodo equipotenziale	18
F.10	Termostato di sicurezza	18
G	ISTRUZIONI PER L'UTENTE	18
G.1	Uso del bagnomaria	18
G.1.1	Precauzioni generali	18
G.1.2	Carico acqua	18
G.1.3	Modelli elettrici	19
G.1.4	Scarico dell'acqua	19
G.2	Uso dello scaldapatate	19
G.2.1	Precauzioni generali	19
H	PULIZIA E MANUTENZIONE DELLA MACCHINA	19
H.1	Manutenzione ordinaria	19
H.1.1	Informazioni per la cura	19
H.1.2	Pulizia supporto resistenza (solo per scaldapatate)	20
H.1.3	Pulizia dell'apparecchiatura e degli accessori	20
H.1.4	Parti esterne	20
H.1.5	Altre superfici	20
H.1.6	Calcare	20
H.1.7	Periodi di inutilizzo	20
H.1.8	Parti interne (ogni 6 mesi)	21
H.2	Riparazioni e manutenzione straordinaria	21
H.3	Intervalli di manutenzione	21
H.4	Contatti manutenzione (solo per Australia)	22

I	SMALTIMENTO DELLA MACCHINA.....	22
I.1	Stoccaggio dei rifiuti.....	22
I.2	Procedura riguardante le macro-operazioni di smantellamento dell'apparecchiatura	22
J	DOCUMENTAZIONE ALLEGATA	22

A INFORMAZIONI SULLA SICUREZZA

A.1 Informazioni generali

Per consentire un sicuro utilizzo della macchina ed una corretta comprensione del manuale è necessario avere una buona conoscenza dei termini e delle convenzioni tipografiche utilizzate nella documentazione. Per contrassegnare e permettere di riconoscere i vari tipi di pericolo, nel manuale vengono utilizzati i seguenti simboli:



AVVERTENZA

Pericolo per la salute e la sicurezza delle persone addette.



AVVERTENZA

Pericolo di elettrocuzione - tensione pericolosa.



ATTENZIONE

Pericolo di danni alla macchina o al prodotto in lavorazione.



IMPORTANTE

Istruzioni o informazioni importanti sul prodotto



Leggere le istruzioni prima di usare l'apparecchiatura.








Chiarimenti e spiegazioni

- Questa apparecchiatura è destinata all'utilizzo commerciale e collettivo, per esempio, in cucine di ristoranti, mense, ospedali o in esercizi commerciali quali panifici, macellerie, ecc., non sono adatte alla produzione continua di cibo su larga scala. Ogni altro uso è da ritenersi improprio.
- Solo ed esclusivamente personale specializzato è autorizzato ad operare sulla macchina.
- Questa apparecchiatura non può essere usata da minori e da adulti con limitate capacità fisiche, sensoriali o mentali o con scarsa esperienza o conoscenza sull'uso dell'apparecchiatura.
 - Non permettere ai bambini di giocare con l'apparecchiatura.
 - Tenere gli imballaggi e i detergenti lontani dalla portata dei bambini.
 - Le operazioni di pulizia e di manutenzione non devono essere effettuate dai bambini senza sorveglianza.
- Non conservare sostanze esplosive, come contenitori sotto pressione con propellente infiammabile, in questa apparecchiatura o vicino all'apparecchiatura
- Non rimuovere, manomettere, o rendere illeggibile la marcatura "CE" della macchina.
- Fare riferimento ai dati indicati dalla marcatura "CE" della targhetta caratteristiche della macchina per i rapporti con il Costruttore (ad esempio per la richiesta di pezzi di ricambio, ecc.).
- All'atto della demolizione della macchina la marcatura "CE" dovrà essere distrutta.

A.2 Dispositivi di protezione individuale

Tabella riassuntiva dei dispositivi di protezione individuale (DPI) da utilizzare durante le varie fasi di vita della macchina.

Fase	Indumenti di protezione 	Calzature di sicurezza 	Guanti 	Occhiali 	Casco o elmetto 
Trasporto	—	●	○	—	○
Movimentazione	—	●	○	—	—
Rimozione imballo	—	●	○	—	—
Installazione	—	●	● ¹	—	—
Uso ordinario	●	●	● ²	—	—
Regolazioni	○	●	—	—	—
Pulizia ordinaria	○	●	● ¹⁻³	○	—
Pulizia straordinaria	○	●	● ¹⁻³	○	—
Manutenzione	○	●	○	—	—
Smontaggio	○	●	○	○	—
Demolizione	○	●	○	○	—
Legenda:					
●	DPI PREVISTO				
○	DPI A DISPOSIZIONE O DA UTILIZZARE SE NECESSARIO				
—	DPI NON PREVISTO				

1. Durante queste operazioni è necessario indossare guanti antitaglio. Si ricorda che il mancato utilizzo dei dispositivi di protezione individuale da parte degli operatori, del personale specializzato o degli altri addetti all'utilizzo dell'apparecchiatura può comportare l'esposizione a danni alla salute (in base al modello).
2. Durante queste operazioni, i guanti devono essere termoresistenti per proteggere le mani dal contatto con alimenti caldi o parti calde dell'apparecchiatura e/o durante la rimozione di oggetti caldi dall'apparecchiatura stessa. Si ricorda che il mancato utilizzo dei dispositivi di protezione individuale da parte degli operatori, del personale specializzato o degli altri addetti all'utilizzo dell'apparecchiatura può comportare l'esposizione a rischi chimici e causare eventuali danni alla salute (in base al modello).
3. Durante queste operazioni, i guanti devono essere idonei al contatto con le sostanze chimiche utilizzate (fare riferimento alla scheda di sicurezza delle sostanze utilizzate per informazioni riguardo ai DPI richiesti). Si ricorda che il mancato utilizzo dei dispositivi di protezione individuale da parte degli operatori, del personale specializzato o degli altri addetti all'utilizzo dell'apparecchiatura può comportare l'esposizione a rischi chimici e causare eventuali danni alla salute (in base al modello).

A.3 Sicurezza generale

- Le macchine sono provviste di dispositivi di sicurezza elettrici e/o meccanici, atti alla protezione dei lavoratori e della macchina stessa.
- È sempre vietato rimuovere e/o far funzionare la macchina togliendo, modificando o manomettendo i ripari, le protezioni e i dispositivi di sicurezza.
- Non apportare modifiche alle parti fornite con l'apparecchiatura.

- Alcune illustrazioni del manuale rappresentano la macchina, o parti di essa, senza protezioni o con protezioni rimosse. Ciò è fatto unicamente per esigenze di spiegazione. È sempre vietato utilizzare la macchina senza le protezioni o con protezioni disattivate.
- E' vietato rimuovere, manomettere o rendere illeggibili le etichette e i segnali di sicurezza, di pericolo e di obbligo riportati sulla macchina.
- Situare i numeri telefonici di emergenza in un punto visibile.
- Il livello di pressione sonora ponderata A non eccede i 70 dB(A).
- Disattivare l'apparecchiatura in caso di guasto o cattivo funzionamento.
- Non usare prodotti (anche se diluiti) contenenti cloro (ipoclorito sodico, acido cloridrico o muriatico, ecc.) per pulire l'apparecchiatura o il pavimento sotto l'apparecchiatura.
- Non usare strumenti metallici per pulire l'acciaio (spazzole o pagliette tipo Scotch Brite).
- Evitare che olio o grasso entrino in contatto con parti in materiale plastico. Non lasciare che sporco, grasso, cibo o altro incrostino l'apparecchiatura.
- Non nebulizzare acqua né utilizzare getti d'acqua o un apparecchio di pulizia a vapore.
- Non conservare o usare benzina o altri vapori o liquidi infiammabili in prossimità di questo o altri apparecchi.
- Non nebulizzare aerosol in prossimità di questa apparecchiatura quando in funzione.

A.4 Norme di sicurezza generali

Protezioni installate sulla macchina

- Sulla macchina i ripari sono rappresentati da:
protezioni fisse (ad es.: carter, coperchi, pannellature laterali, etc.), fissate alla macchina e/o al telaio con viti o attacchi rapidi sempre smontabili o apribili solo con utensili o attrezzi. Si diffida pertanto l'utente dal rimuovere o manomettere tali dispositivi. Il Costruttore declina ogni responsabilità derivante da manomissioni o dal mancato utilizzo.

Avvertenze per l'utilizzo e la manutenzione

- Nella macchina sono presenti principalmente rischi di natura meccanica, termica ed elettrica. Ove possibile i rischi sono stati neutralizzati:
 - direttamente, adottando soluzioni progettuali adeguate.
 - o indirettamente adottando ripari, protezioni e dispositivi di sicurezza.
- Durante la manutenzione, che deve essere sempre svolta da personale qualificato, permangono tuttavia alcuni rischi che non è possibile eliminare e che devono essere neutralizzati adottando comportamenti e precauzioni specifiche.
- È vietato compiere su organi in movimento qualsiasi operazione di controllo, pulizia, riparazione e manutenzione. I lavoratori devono essere informati di questo divieto mediante avvisi chiaramente visibili.
- Per garantire l'efficienza della macchina e per il suo corretto funzionamento è indispensabile effettuare la manutenzione periodica seguendo le indicazioni date nel presente manuale.
- Si raccomanda di controllare periodicamente il corretto funzionamento dei dispositivi di sicurezza e l'isolamento dei cavi elettrici (sostituirli se danneggiati).
- Le riparazioni e la manutenzione straordinaria devono essere eseguiti esclusivamente da personale specializzato e autorizzato, dotato di tutti i dispositivi di protezione individuale, attrezzature, utensili e mezzi ausiliari idonei.
- È sempre vietato rimuovere e/o far funzionare la macchina togliendo, modificando o manomettendo i ripari, le protezioni e i dispositivi di sicurezza.
- Prima di effettuare qualsiasi intervento sulla macchina, consultare sempre il manuale che indica le procedure corrette e contiene informazioni importanti per la sicurezza.

Rischi residui

- La macchina evidenzia dei rischi che non sono stati eliminati completamente dal punto di vista progettuale o con l'installazione di adeguate protezioni. Si è comunque provveduto ad informare l'operatore, tramite il presente manuale, di tali rischi, riportando con cura quali dispositivi di protezione individuale far utilizzare agli addetti. Per limitare i rischi, è necessario garantire spazio a sufficienza durante l'installazione dell'unità.

Per preservare tali condizioni, le zone circostanti la macchina devono sempre:

- essere mantenute libere da ostacoli (come scalette, attrezzi, contenitori, scatole, ecc.);
- essere pulite e asciutte;
- essere ben illuminate.

Per la completa informazione del Cliente, si riportano di seguito i rischi residui che permangono sulla macchina: tali situazioni sono da considerare scorrette e quindi sono severamente vietate.

Rischio residuo	Descrizione situazione pericolosa
Scivolamento o caduta	L'operatore può scivolare per presenza di acqua o sporco sul pavimento
Ustione/abrasioni (es.: resistenze)	L'operatore tocca intenzionalmente o non intenzionalmente alcuni componenti interni alla macchina senza usare guanti di protezione
Elettrocuzione	Contatto con le parti elettriche in tensione durante le operazioni di manutenzione eseguite con il quadro elettrico in tensione
Chiusura improvvisa del coperchio/porta/porta forno (se presente, a seconda del tipo di apparecchiatura)	L'addetto all'uso ordinario potrebbe chiudere repentinamente e volontariamente il coperchio/porta/porta forno (se presente, a seconda del tipo di apparecchiatura)
Ribaltamento carichi	Utilizzo di sistemi di sollevamento o accessori non adatti o con carico sbilanciato durante la movimentazione della macchina o dell'imballo che la contiene

Caratteristiche meccaniche di sicurezza, rischi





- L'apparecchiatura non presenta superfici affilate o elementi sporgenti dagli ingombri. Le protezioni per parti in movimento o sotto tensione sono fissate al mobile con viti, per impedire un accesso accidentale.





ATTENZIONE

Nel caso dovesse verificarsi qualche sostanziale anomalia (ad es.: corto circuiti, rinvenimenti di cavi fuori dalla morsettiera, avarie di motori, deterioramenti delle guaine di protezione dei cavi elettrici, odore di gas a indicare una possibile perdita, ecc.) l'operatore deve: disattivare immediatamente la macchina e scollegare tutte le forniture (elettricità, gas e acqua).

A.5 Segnaletica di sicurezza da esporre nei pressi della macchina

Divieto	Significato
	È vietato rimuovere i dispositivi di sicurezza
	È vietato usare acqua per spegnere gli incendi (esposto sulle parti elettriche)
	Lasciare l'area intorno all'apparecchiatura pulita e libera da materiali combustibili. Non tenere materiali infiammabili in prossimità dell'apparecchiatura.
	Installare l'apparecchiatura in un luogo ben areato per evitare la creazione di miscele pericolose di gas incombusti nello stesso ambiente.

Pericolo	Significato
	attenzione, superficie calda
	pericolo di elettrocuzione (esposto sulle parti elettriche con indicazione della tensione)

Cessato utilizzo

- Qualora si decida di non utilizzare più l'apparecchiatura, si raccomanda di renderla inoperante rimuovendo i cablaggi di alimentazione dalla rete elettrica.

A.6 Trasporto, movimentazione ed immagazzinamento

- Viste le dimensioni della macchina, durante la fase di trasporto, movimentazione e immagazzinamento è possibile impilare una macchina sopra l'altra attenendosi a quanto indicato nel talloncino apposto sull'imballo.
- Durante le fasi di carico e scarico è vietato stazionare sotto i carichi sospesi. È vietato accedere alla zona di lavoro al personale non autorizzato.
- Il solo peso dell'apparecchiatura non è una condizione sufficiente per mantenerla ferma.
- Per il sollevamento e l'ancoraggio della macchina è vietato utilizzare parti mobili o deboli quali: carter, canaline elettriche, parti pneumatiche, ecc.
- Durante gli spostamenti non spingere o trascinare l'apparecchiatura per evitare che si rovesci.
- Per gli addetti al trasporto, movimentazione e immagazzinamento della macchina sono obbligatori un'adeguata formazione ed addestramento per l'uso dei sistemi di sollevamento e l'adozione dei dispositivi di protezione individuale idonei al tipo di operazione eseguita (ad es.: tuta da lavoro, scarpe di sicurezza, guanti e casco di protezione).
- Al momento della rimozione dei sistemi di ancoraggio assicurarsi che la stabilità delle parti componenti la macchina non dipenda dall'ancoraggio e che tale operazione, quindi, non provochi la caduta del carico stesso dal veicolo. Prima di scaricare i componenti della macchina, assicurarsi che tutti i sistemi di ancoraggio siano stati rimossi.

- Il posizionamento, il montaggio e lo smontaggio della macchina dovranno essere eseguiti da personale specializzato.

A.7 Installazione e montaggio

- Le operazioni devono essere eseguite da personale qualificato (fare riferimento a E.1 *Caratteristiche del personale addestrato all'uso ordinario della macchina*) in conformità alle norme di sicurezza vigenti, sia per quanto concerne l'attrezzatura usata sia le modalità operative.
- Se presente, la spina deve essere accessibile anche dopo aver posizionato l'apparecchiatura nel punto d'installazione.
- Prima di eseguire qualsiasi procedura di installazione, scollegare l'apparecchiatura dall'alimentazione elettrica.

A.8 Allacciamento elettrico

Prima di effettuare il collegamento, accertarsi che la tensione e la frequenza corrispondano a quanto riportato sulla targhetta caratteristiche dell'apparecchiatura.

- I lavori sugli impianti elettrici devono essere eseguiti esclusivamente da personale specializzato.
- Il collegamento alla rete elettrica deve essere effettuato in base alle normative e alle prescrizioni vigenti nel paese di utilizzo; predisporre un interruttore differenziale onnipolare magnetotermico a ripristino manuale ad alta sensibilità, opportunamente dimensionato, con una distanza di apertura dei contatti che consenta la disconnessione completa in condizioni di sovratensione di III categoria.
- Se danneggiato, il cavo di alimentazione deve essere sostituito dall'Assistenza Clienti o comunque da personale specializzato in modo da prevenire ogni rischio.
- Verificare che sia montato un interruttore di sicurezza tra il cavo di alimentazione dell'apparecchiatura e la linea elettrica principale. La distanza massima di apertura dei contatti e la corrente di dispersione devono rispettare le norme di sicurezza locali.
- Assicurarsi di collegare l'apparecchiatura a impianti che dispongono di protezione contro la sovratensione; il produttore declina ogni responsabilità per gli effetti dovuti ad anomalie causate dall'impianto di alimentazione elettrico.

A.9 Limiti di spazio della macchina

- Attorno all'apparecchiatura deve essere lasciato uno spazio adeguato (per consentire interventi, manutenzioni, ecc.).
- Tale misura deve essere maggiorata nel caso d'utilizzo e/o passaggio di altre attrezzature e/o mezzi oppure in caso di necessità di vie d'esodo all'interno del luogo di lavoro.

A.10 Posizionamento

- Installare l'apparecchiatura avendo cura di adottare tutte le misure di sicurezza previste per questo tipo di operazioni, comprese le indicazioni relative alle misure antincendio.
- Movimentare l'apparecchiatura con attenzione per evitare eventuali danneggiamenti o pericolo per le persone. Utilizzare un pallet per la movimentazione e il posizionamento.
- Lo schema di installazione fornisce gli ingombri dell'apparecchiatura e la posizione degli allacciamenti (gas, elettricità, acqua). Verificare in loco che siano disponibili e pronte per l'allacciamento tutte le connessioni necessarie.
- Evitare che le zone in cui si trova la macchina vengano inquinate da sostanze corrosive (cloro, ecc.) Nel caso in cui tale prevenzione non possa essere garantita, l'intera superficie in acciaio inox deve essere rivestita con una pellicola protettiva in paraffina, distribuita utilizzando un panno imbevuto di paraffina. Il produttore declina ogni responsabilità per effetti corrosivi dovuti a cause esterne.

- L'apparecchiatura può essere installata o singolarmente o unita esclusivamente ad altre apparecchiature della stessa gamma.
- Le apparecchiature non sono adatte per l'incasso. Lasciare uno spazio di almeno 100 mm tra apparecchiatura e pareti laterali e di 100 mm da quella posteriore, o comunque uno spazio adeguato per consentire successive operazioni di servizio o manutenzione.
- Isolare adeguatamente le superfici a distanze inferiori rispetto a quanto indicato.
- Mantenere una distanza di almeno 100 mm tra l'apparecchiatura ed eventuali pareti combustibili. Non immagazzinare o usare materiali e liquidi infiammabili nella vicinanze dell'apparecchiatura.
- Verificare ed eventualmente procedere al livellamento dell'apparecchiatura una volta posizionata. Un livellamento non corretto può causare il malfunzionamento dell'apparecchiatura.
- Dotarsi di guanti di protezione e disimballare la macchina eseguendo le operazioni di seguito riportate:
 - tagliare le reggette e togliere la pellicola protettiva avendo cura di non graffiare la lamiera con forbici o lame eventualmente utilizzate;
 - rimuovere il cappello (in cartone), gli angolari in polistirolo e le protezioni verticali;
 - nelle apparecchiature con mobile in acciaio inox, rimuovere molto lentamente la pellicola protettiva, senza strapparla, per evitare che sulla superficie rimangano residui di colla;
 - qualora ciò accadesse, rimuovere i residui di colla usando un solvente non corrosivo, quindi sciacquare ed asciugare accuratamente;
 - passare energicamente su tutte le superfici in acciaio inox un panno appena imbevuto di olio di vaselina, in modo da creare un velo protettivo.
- In caso di connessione elettrica permanente: il dispositivo deve essere bloccabile in posizione di "aperto" e accessibile anche dopo aver posizionato l'apparecchiatura nel punto d'installazione.



AVVERTENZA

Mantenere libere da ostruzioni le aperture di ventilazione nell'involucro dell'apparecchio.

A.11 Uso scorretto ragionevolmente prevedibile

Si considera scorretto qualsiasi uso diverso da quanto specificato nel presente manuale. Durante l'esercizio della macchina non sono ammessi altri tipi di lavori o attività che vanno considerati scorretti e che in generale possono comportare rischi per la sicurezza degli addetti e danni all'apparecchiatura. Si considerano usi scorretti ragionevolmente prevedibili:

- mancata manutenzione, pulizia e controlli periodici della macchina;
- modifiche strutturali o modifiche alla logica di funzionamento;
- manomissione dei ripari o dei dispositivi di sicurezza;
- non utilizzo dei dispositivi di protezione individuale da parte degli operatori, del personale specializzato e dei manutentori;
- non utilizzo di accessori idonei (ad es. l'uso di attrezzature, scale non adatte);
- il deposito, nelle vicinanze della macchina, di materiali combustibili o infiammabili, o comunque non compatibili o non pertinenti con la lavorazione;
- errata installazione della macchina;
- introduzione nella macchina di oggetti non compatibili con il suo utilizzo o che possono danneggiare la macchina, le persone o inquinare l'ambiente;
- salire sulla macchina;
- non osservanza di quanto riportato nell'uso previsto della macchina;

- altri comportamenti che causano rischi non eliminabili dal Costruttore.

I comportamenti precedentemente descritti sono da considerarsi vietati!

A.12 Informazioni di sicurezza aggiuntive



AVVERTENZA

Nel caso in cui questo riscaldatore radiante sia posizionato in prossimità di altre aree o apparecchiature, si raccomanda che, nell'ambito della radiazione, tali aree o apparecchiature siano realizzate in materiale non combustibile, altrimenti devono essere rivestite con un materiale termoisolante non combustibile, e si deve prestare attenzione alle norme di prevenzione degli incendi.

A.13 Pulizia e manutenzione della macchina

- Prima di effettuare qualsiasi operazione di pulizia e di manutenzione, scollegare l'apparecchiatura dall'alimentazione elettrica, staccare la spina con delicatezza e svuotare tutte le vasche dell'acqua/dell'olio o contenitori di raccolta del grasso (se presenti).
- Durante le operazioni di manutenzione il cavo e la spina devono essere portati in posizione sempre visibile dall'operatore che sta effettuando l'intervento.
- Non toccare l'apparecchiatura se si hanno mani e/o piedi umidi né a piedi scalzi.
- E' vietato rimuovere le protezioni di sicurezza.
- Utilizzare una scala con guardia al corpo per interventi su apparecchiature con accessibilità alta (a seconda del tipo di apparecchiatura).
- Utilizzare mezzi di protezione individuale adeguati (guanti protettivi). Fare riferimento a "A.2 Dispositivi di protezione individuale" per i dispositivi di protezione individuale adeguati.

Manutenzione ordinaria

- Togliere l'alimentazione prima di procedere alla pulizia dell'apparecchiatura.
- La macchina non deve essere pulita con getti d'acqua.

Precauzione in caso di periodi prolungati di inattività

- Le operazioni di manutenzione e di verifica, così come la revisione della macchina, devono essere eseguite esclusivamente da personale specializzato o dall'Assistenza Clienti, dotati di dispositivi adeguati di protezione individuale (calzature di sicurezza e guanti), utensili e mezzi ausiliari idonei.
- I lavori sulle apparecchiature elettriche devono essere eseguiti solamente da un elettricista Tecnico specializzato o dall'Assistenza Clienti
- Prima di iniziare qualsiasi operazione di manutenzione occorre mettere la macchina in condizioni di sicurezza.
- Rispettare le competenze per i vari interventi di manutenzione ordinaria e straordinaria. La non osservanza delle avvertenze può essere causa di rischi per il personale.

Manutenzione preventiva

- Al fine di garantire la sicurezza e le prestazioni dell'attrezzatura, si consiglia di far eseguire eventuali operazioni di manutenzione agli ingegneri autorizzati Electrolux ogni 12 mesi, in conformità con i manuali di servizio Electrolux. Per maggiori dettagli, si prega di contattare il Centro di assistenza locale Electrolux.

Riparazioni e manutenzione straordinaria

- Le riparazioni e la manutenzione straordinaria devono essere eseguiti esclusivamente da personale specializzato e autorizzato. Il produttore declina ogni responsabilità per qualsiasi guasto o danno causati dall'intervento di un tecnico non autorizzato dal produttore e la garanzia del produttore originale decade.

Ricambi e accessori

- Utilizzare esclusivamente accessori e/o ricambi originali. Il non utilizzo di accessori e/o ricambi originali farà decadere la garanzia del produttore originale e può rendere la macchina non conforme agli standard di sicurezza.

A.14 Smaltimento della macchina

- Le operazioni di smontaggio devono essere eseguite da personale specializzato.
- Gli interventi sulle apparecchiature elettriche vanno eseguiti in assenza di tensione ed esclusivamente da personale specializzato.
- Per lo smaltimento, rendere inutilizzabile l'apparecchiatura rimuovendo il cavo di alimentazione e qualsiasi dispositivo di chiusura dei vani per evitare che qualcuno possa rimanere chiuso al loro interno.

B GARANZIA

B.1 Termini di garanzia ed esclusioni

Se l'acquisto di questo prodotto include la copertura della garanzia, quest'ultima viene fornita in conformità con le normative locali e a condizione che il prodotto venga installato e utilizzato per gli scopi previsti e descritti nella relativa documentazione dell'attrezzatura.

La garanzia è applicabile nel caso in cui il cliente abbia utilizzato solo pezzi di ricambio originali e abbia eseguito la manutenzione in conformità con la documentazione di manutenzione e dell'utente di Electrolux Professional resa disponibile in formato cartaceo o elettronico.

Electrolux Professional raccomanda vivamente di utilizzare detergenti, agenti di risciacquo e disincrostanti approvati da Electrolux Professional per ottenere risultati ottimali e mantenere l'efficienza del prodotto nel tempo.

La garanzia Electrolux Professional non copre:

- costi relativi ai viaggi di assistenza per la consegna e il ritiro del prodotto;
- installazione;
- formazione su come utilizzare/far funzionare il prodotto;
- sostituzione (e/o fornitura) di ricambi danneggiati e soggetti a usura, a meno che ciò non dipenda da difetti di materiale o di lavorazione segnalati entro una (1) settimana dal guasto;
- correzione del cablaggio esterno;
- correzione di riparazioni non autorizzate, nonché di eventuali danni, guasti e inefficienze causati da e/o derivanti da:
 - capacità insufficiente e/o anormale degli impianti elettrici (corrente/tensione/frequenza, compresi picchi e/o interruzioni);
 - alimentazione dell'acqua, vapore, aria, gas inadeguati o interrotti (comprese impurità e/o altri fattori non conformi ai requisiti tecnici di ciascuna macchina);
 - parti idrauliche, componenti o prodotti per la pulizia consumabili non approvati dal costruttore;
 - negligenza, uso improprio, abuso e/o mancato rispetto da parte del cliente delle istruzioni di utilizzo e cura descritte nella documentazione relativa all'attrezzatura;
 - installazione, riparazione, manutenzione (comprese manomissioni, modifiche e riparazioni effettuate da terzi non autorizzati) e modifica dei sistemi di sicurezza improprie o scarse.

- Utilizzo di componenti non originali (per esempio: componenti consumabili, soggetti a usura o pezzi di ricambio).
- condizioni ambientali che provocano sollecitazioni termiche (ad es. surriscaldamento/congelamento) o chimiche (ad es. corrosione/ossidazione);
- oggetti estranei disposti o collegati al prodotto;
- incidenti o forza maggiore;
- il trasporto e la movimentazione, inclusi graffi, ammaccature, scheggiature, e/o altri danni alla finitura del prodotto, a meno che tali danni non risultino da difetti di materiale o di lavorazione e vengano segnalati entro una (1) settimana dalla consegna, se non diversamente concordato;
- prodotto con numeri di serie originali che sono stati rimossi, alterati o non possono essere facilmente determinati;
- sostituzione delle lampadine, dei filtri o di eventuali parti consumabili;
- qualsiasi accessorio e software non approvato o specificato da Electrolux Professional.

La garanzia non comprende le attività di manutenzione programmata (comprese le parti necessarie per eseguire tale manutenzione) o la fornitura di detergenti, a meno che ciò non sia espressamente coperto da un accordo locale, nel rispetto dei termini e delle condizioni locali.

Controllare sul sito web di Electrolux Professional l'elenco dei servizi di assistenza clienti autorizzati.

C.3 Dati tecnici dell'apparecchiatura elettrica

Modelli		BAGNOMARIA			SCALDAPATATE
		+7BMEDB000	+7BMEHB000	+7BMEHB00N	ECS7
		400mm	800 mm	800 mm	400mm
Capacità vasca al livello di riferimento	L.	5	10	10	
Tensione di alimentazione	V	220 – 230	380 – 400	230	220-230
Fasi	N.	1N	3N	3	~
Frequenza	Hz	50/60	50/60	50/60	50–60
Potenza massima nominale	kW	1,4 – 1,5	2,7 – 3	3	1
Sezione cavo di alimentazione ¹	mm ²	1,5	1,5	1,5	1,5
Peso	kg	20	27	27	20

1. minimo consigliato

D INFORMAZIONI GENERALI



AVVERTENZA

Fare riferimento a “*Informazioni sulla sicurezza*”.

D.1 Requisiti legali in vigore solamente in Australia

Questa apparecchiatura dev'essere installata esclusivamente da personale autorizzato e in conformità con le istruzioni di installazione del costruttore, le normative locali relative ai raccordi del gas, i regolamenti relativi a codifiche degli edifici pubblici, cablaggi elettrici, fornitura di acqua, installazione di gas AS5601, le normative in ambito sanitario e qualsiasi altra normativa vigente.

D.2 Introduzione

Di seguito vengono fornite alcune informazioni relative alla destinazione d'uso di questa apparecchiatura, al suo collaudo e vengono descritti i simboli utilizzati (che contrassegnano e permettono di riconoscere il tipo di avvertenza), le definizioni dei termini utilizzati nel manuale ed una serie di informazioni utili all'utente dell'apparecchiatura.

D.3 Destinazione d'uso e restrizioni

Questa apparecchiatura è stata progettata per la cottura delle vivande. Essa è destinata ad un uso commerciale.

Questa apparecchiatura non può essere usata da minori e/o da adulti con capacità fisiche, sensoriali o mentali limitate o con scarsa esperienza o conoscenza sull'uso dell'apparecchiatura.

I bambini non devono giocare con l'apparecchiatura. Le operazioni di pulizia e di manutenzione non devono essere effettuate dai bambini senza sorveglianza.



ATTENZIONE

la macchina non è idonea per installazioni all'aperto e/o ambienti sottoposti alle azioni degli agenti atmosferici (pioggia, sole battente, ecc.).

D.4 Collaudo

Le nostre apparecchiature sono state progettate e ottimizzate con prove di laboratorio per fornire prestazioni e un'efficienza elevate.

Il superamento dei test (collaudo visivo - collaudo gas/elettrico - collaudo funzionale), è garantito e certificato tramite gli specifici allegati.

D.5 Diritti d'autore

Il presente manuale è destinato esclusivamente alla consultazione da parte dell'operatore e può essere consegnato a terzi unicamente con l'autorizzazione scritta di Electrolux Professional SpA.

D.6 Conservazione del manuale

Il manuale deve essere mantenuto integro per l'intera vita della macchina, fino all'atto della demolizione della stessa. In caso di cessione, vendita, noleggio, concessione in uso o in locazione finanziaria della macchina, il presente manuale dovrà accompagnare la stessa.

D.7 Destinatari del manuale

Questo manuale si rivolge:

- al trasportatore ed agli addetti alla movimentazione;
- al personale addetto alle installazioni e alla messa in servizio;
- al datore di lavoro degli utilizzatori della macchina e al responsabile del luogo di lavoro;
- agli operatori addetti all'uso ordinario della macchina;
- al personale specializzato - Assistenza Clienti (vedere manuale di servizio).

D.8 Definizioni

Vengono elencate di seguito le definizioni dei principali termini utilizzati nel manuale. Se ne consiglia un'accurata lettura prima della fruizione dello stesso.

Operatore	addetto all'installazione, alla regolazione, all'uso, alla manutenzione, alla pulizia, alla riparazione e al trasporto della macchina.
Costruttore	Electrolux Professional SpA o qualsiasi altro Centro assistenza autorizzato da Electrolux Professional SpA.
Addetto all'uso ordinario della macchina	operatore che è stato informato, formato ed addestrato in merito ai compiti da svolgere ed ai rischi connessi all'uso ordinario della macchina.
Assistenza Clienti o personale specializzato	un operatore addestrato/formato dal Costruttore che, sulla base della sua formazione professionale, esperienza, addestramento specifico, conoscenza delle normative antinfortunistiche, è in grado di valutare gli interventi da effettuare sulla macchina e riconoscere ed evitare i rischi. La sua professionalità copre i campi della meccanica, elettrotecnica, elettronica ecc.
Pericolo	fonte di possibili lesioni o danni alla salute.

Situazione pericolosa	qualsiasi operazione in cui un Operatore è esposto ad uno o più Pericoli.
Rischio	combinazione di probabilità e di gravità con possibili lesioni o danni alla salute in una Situazione pericolosa.
Protezioni	misure di sicurezza che consistono nell'impiego di mezzi tecnici specifici (Ripari e Dispositivi di sicurezza) per proteggere gli Operatori dai Pericoli.
Riparo	elemento di una macchina utilizzato in modo specifico per fornire protezione mediante una barriera fisica.
Dispositivo di sicurezza	dispositivo (diverso da un Riparo) che elimina o riduce il Rischio; esso può essere impiegato da solo o essere associato ad un Riparo.
Cliente	colui che ha acquistato la macchina e/o che la gestisce e la utilizza (es.: ditta, imprenditore, impresa).
Elettrocuzione	scarica accidentale di corrente elettrica sul corpo umano.

D.9 Responsabilità

Si declina ogni responsabilità per danni ed anomalie di funzionamento causati da:

- inosservanza delle indicazioni fornite nel presente manuale;
- riparazioni eseguite non a regola d'arte e sostituzione di ricambi diversi da quelli specificati nel catalogo parti di

ricambio (il montaggio e l'impiego di parti di ricambio ed accessori non originali può influire negativamente sul funzionamento della macchina e fa decadere la garanzia del produttore originale);

- operazioni eseguite da personale non specializzato;
- modifiche o interventi non autorizzati;
- manutenzione assente o inadeguata;
- uso improprio della macchina;
- eventi eccezionali non prevedibili;
- utilizzo della macchina da parte di personale non informato e/o non formato;
- non applicazione delle disposizioni vigenti nel paese di utilizzo in materia di sicurezza, igiene e salute sul luogo di lavoro.

Si declina ogni responsabilità per danni causati da trasformazioni e modifica arbitrarie da parte dell'utente o dal Cliente.

La responsabilità dell'identificazione e della scelta di adeguati ed idonei dispositivi di protezione individuale, da far indossare agli operatori, è a carico del datore di lavoro o del responsabile del luogo di lavoro o del tecnico destinato all'assistenza tecnica, in base alle norme vigenti nel paese di utilizzazione.

Il produttore declina ogni responsabilità per inesattezze contenute nel manuale, se imputabili ad errori di stampa o di traduzione.

Eventuali integrazioni al manuale delle istruzioni per l'installazione, l'uso e la manutenzione che il Costruttore riterrà opportuno inviare al Cliente dovranno essere conservate assieme al manuale, di cui faranno parte integrante.

E USO ORDINARIO



AVVERTENZA

Fare riferimento a *“Informazioni sulla sicurezza”*

E.1 Caratteristiche del personale addestrato all'uso ordinario della macchina

Il Cliente deve accertarsi che gli addetti all'uso ordinario della macchina sia adeguatamente addestrato e dimostri competenza nell'adempire le proprie mansioni, prendendosi cura sia della propria sicurezza sia di quella di terze persone.

Il Cliente dovrà verificare che il proprio personale abbia compreso le istruzioni impartite ed in particolare quello che riguarda gli aspetti relativi alla sicurezza e l'igiene sul lavoro nell'uso della macchina.

E.2 Caratteristiche del personale abilitato ad intervenire sulla macchina

È responsabilità del Cliente verificare che le persone addette ai vari compiti abbiano i requisiti di seguito elencati:

- leggano e comprendano il manuale;
- ricevano formazione e addestramento adeguati ai loro compiti, per eseguirli in sicurezza;

- ricevano formazione specifica per l'uso corretto della macchina.

E.3 L'operatore addetto all'uso ordinario

Deve avere almeno:

- conoscenza della tecnologia ed esperienza specifica di conduzione della macchina;
- cultura generale di base e cultura tecnica di base a livello sufficiente per leggere e capire il contenuto del manuale; compresa la corretta interpretazione dei disegni della segnaletica e dei pittogrammi;
- conoscenze sufficienti per effettuare in sicurezza gli interventi di sua competenza specificati nel manuale;
- conoscenza delle norme di igiene e sicurezza sul lavoro.

Nel caso dovesse verificarsi qualche sostanziale anomalia (ad esempio: corto circuiti, rinvenimenti di cavi fuori dalla morsetti, avarie di motori, deterioramenti delle guaine di protezione dei cavi elettrici, ecc.) l'operatore addetto all'uso ordinario della macchina deve seguire le seguenti indicazioni:

- disattivare immediatamente la macchina e scollegare tutte le forniture (elettricità, gas e acqua).

F INSTALLAZIONE E MONTAGGIO



AVVERTENZA

Fare riferimento a *“Informazioni sulla sicurezza”*



ATTENZIONE

Prima di movimentare l'apparecchiatura accertarsi che la capacità di sollevamento del mezzo usato sia adeguata al peso dell'apparecchiatura.

F.1 Introduzione

Per assicurare un corretto funzionamento dell'apparecchiatura ed il mantenimento delle condizioni di sicurezza durante l'utilizzo, seguire scrupolosamente le istruzioni riportate di seguito in questo paragrafo.

F.2 Responsabilità del Cliente




I compiti, le richieste e le opere a carico del Cliente sono le seguenti:

- predisporre un interruttore magnetotermico a ripristino manuale ad alta sensibilità;
- dispositivo bloccabile in posizione di aperto per la connessione alla rete elettrica.
- verificare la planarità del pavimento su cui è posta la macchina.
- inserire una valvola di intercettazione del gas a chiusura rapida a monte di ogni singola apparecchiatura (in base al modello). Installare la valvola in un luogo facilmente accessibile.
- per le informazioni relative al collegamento elettrico fare riferimento al paragrafo F.6.1 *Apparecchiature alimentate elettricamente*;

F.3 Smaltimento dell'imballo

Lo smaltimento degli imballi deve essere fatto in conformità alle norme vigenti nel paese di utilizzo dell'apparecchiatura. Tutti i materiali utilizzati per l'imballo sono compatibili con l'ambiente.

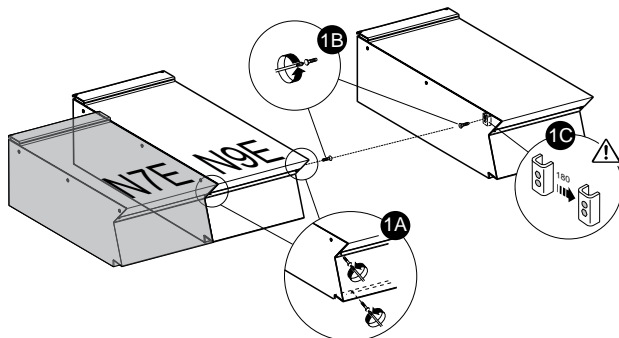
Essi possono essere conservati senza pericolo, possono essere riciclati o essere bruciati in un apposito impianto di combustione rifiuti. Le parti in materiale plastico soggette ad eventuale smaltimento con riciclaggio sono contrassegnate nei seguenti modi:

 PE	Polietilene <ul style="list-style-type: none"> • Involucro esterno • Busta istruzioni
 PP	Polipropilene <ul style="list-style-type: none"> • Reggette
 PS	Polistirolo espanso <ul style="list-style-type: none"> • Protezioni angolari

I componenti in legno e cartone possono essere smaltiti rispettando le norme vigenti nel paese di utilizzo della macchina.

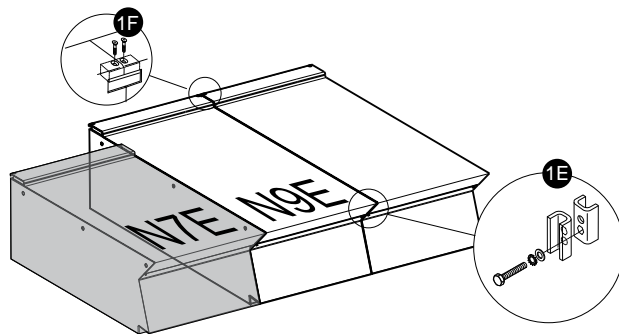
F.4 Unione apparecchiature

1. Svitare le 4 viti di fissaggio;
2. Rimuovere i pannelli di controllo delle apparecchiature (Fig. 1A);
3. Rimuovere dal fianco di ciascun lato da unire la vite di fissaggio del fianco più vicina al cruscotto comandi (Fig.1B).
4. Accostare le apparecchiature;
5. Ruotare i piedini per livellarli fino a far combaciare i ripiani;
6. Ruotare di 180°C una delle due piastrine presenti all'interno delle apparecchiature (Fig.1C).



7. Operando dall'interno del cruscotto comandi della stessa apparecchiatura, unirle sul lato anteriore avvitando una vite TE M5x40 (in dotazione) sull'inserto opposto (Fig.1E).
8. Operando sul lato posteriore delle apparecchiature, inserire negli alloggiamenti laterali degli schienali la piastrina di accoppiamento fornita in dotazione.

9. Serrare la piastrina con due viti M5 a testa svasata piana fornite in dotazione (Fig.1F).



F.4.1 Installazione su ponte o sbalzo (in base all'apparecchiatura e/o al modello)

- Seguire attentamente le istruzioni allegato al relativo accessorio.
- Seguire le istruzioni allegato al prodotto opzionale scelto.

F.4.2 Sigillatura fughe tra apparecchiature

Seguire attentamente le istruzioni allegato alla confezione opzionale di pasta sigillante.

F.5 Allacciamento di gas, corrente elettrica acqua e altri allacciamenti (se presenti, a seconda dell'apparecchiatura e/o del modello)

- Qualsiasi lavoro di installazione o manutenzione all'impianto di alimentazione (gas, corrente elettrica, acqua e/o vapore, se presente) deve essere effettuato solamente dall'ente erogatore oppure da un installatore autorizzato.
- Individuare in base ai dati della targhetta caratteristiche l'apparecchiatura acquistata.
- Controllare sullo schema di installazione il tipo e la posizione delle utenze previste per l'apparecchiatura.

F.6 Collegamenti elettrici

F.6.1 Apparecchiature alimentate elettricamente



AVVERTENZA

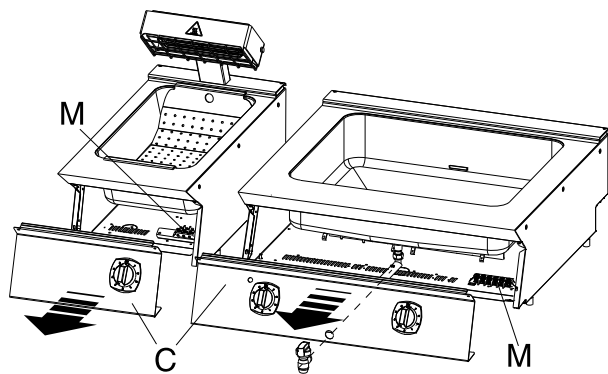
Prima di effettuare il collegamento, accertarsi che la tensione e la frequenza corrispondano a quanto riportato sulla targhetta caratteristiche dell'apparecchiatura.

Per accedere alla morsettiera:

1. svitare le viti di fissaggio;
2. Togliere il pannello frontale dell'apparecchiatura "C";
3. Allacciare alla morsettiera "M" il cavo di alimentazione come indicato sullo schema elettrico allegato all'apparecchiatura.

Il cavo di alimentazione deve passare attraverso un tubo di protezione (dove previsto) ed esser bloccato mediante l'apposito pressacavo sistemato all'ingresso del tubo.

4. Bloccare il cavo di alimentazione mediante il fermacavo.



IMPORTANTE

Il costruttore declina ogni responsabilità se le norme di sicurezza non vengono rispettate.

F.7 Cavo di alimentazione

Se non segnalato diversamente, le nostre apparecchiature non sono provviste di cavo di alimentazione.

L'installatore deve usare un cavo flessibile di caratteristiche non inferiori al tipo con isolamento in gomma H07RN-F.

Proteggere il tratto di cavo esterno all'apparecchiatura con tubo metallico o in plastica rigida.



AVVERTENZA

Se danneggiato, il cavo di alimentazione deve essere sostituito dall'assistenza tecnica o comunque da personale qualificato, in modo da prevenire ogni rischio



AVVERTENZA

Il costruttore non accetta responsabilità per eventuali danni o infortuni derivanti dalla violazione delle regole sopra esposte o delle norme di sicurezza elettrica vigenti nel paese di utilizzo della macchina.

F.8 Interruttore

Verificare che sia montato un interruttore di sicurezza tra il cavo di alimentazione dell'apparecchiatura e la linea elettrica principale.

La distanza massima di apertura dei contatti e la corrente di dispersione devono rispettare le norme di sicurezza locali.

F.9 Collegamento a terra e nodo equipotenziale

Collegare l'apparecchiatura a una presa di terra; includerla quindi in un nodo equipotenziale mediante la vite posta sul retro dell'apparecchiatura.

La vite è contrassegnata dal simbolo .

F.10 Termostato di sicurezza

Apparecchiature dotate di termostato di sicurezza (termostato di protezione da surriscaldamento) che interviene automaticamente quando rileva valori di temperatura superiori a un valore prefissato, impedendo l'alimentazione del gas (apparecchiature a gas) o dell'elettricità (apparecchiature elettriche).



IMPORTANTE

La regolazione del termostato di sicurezza deve essere eseguita da personale specializzato; contattare l'Assistenza clienti.



IMPORTANTE

L'effetto "sicurezza positiva" del termostato di sicurezza (usato su certo tipo di apparecchiatura per prescrizioni di legge) interrompe l'operabilità dell'unità (il riscaldamento) anche nel caso in cui il capillare venga reciso.

Un effetto simile, ma senza comportare danni per il termostato di sicurezza, può verificarsi se la temperatura del corpo della macchina scende sotto ai -10°C : in questi casi, è necessario reimpostare il termostato di sicurezza durante l'installazione della macchina, quindi prima di collegarla alla rete.



IMPORTANTE

Per quanto riguarda le macchine con riscaldamento elettrico, reimpostare il termostato di sicurezza soltanto dopo averle scollegate dalla rete. Il mancato sezionamento dalla rete causa la rottura del termostato di sicurezza e il rischio di elettrocuzione per le persone inesperte.

La manomissione del termostato di sicurezza fa decadere la garanzia del produttore originale.

G ISTRUZIONI PER L'UTENTE



AVVERTENZA

Fare riferimento a "Informazioni sulla sicurezza".

G.1 Uso del bagnomaria

G.1.1 Precauzioni generali

- L'apparecchiatura è destinata all'uso industriale e deve essere utilizzata da personale addestrato all'uso.
- Evitare l'utilizzo dell'apparecchiatura per lungo tempo a vuoto o in condizioni che compromettano il rendimento ottimale.

Effettuare inoltre, se possibile, il preriscaldamento dell'apparecchiatura immediatamente prima dell'uso.

- Questa apparecchiatura deve essere utilizzata solamente per lo scopo a cui è destinata, quindi per riscaldare e mantenere caldi i cibi in un bagno d'acqua o di vapore.

Un uso diverso da quanto indicato è improprio.

G.1.2 Carico acqua

Riempire con acqua la vasca fino al raggiungimento del livello indicato dalla tacca di riferimento sulla parete posteriore.



ATTENZIONE

Non usare mai il bagnomaria senza acqua nella vasca (a secco).

G.1.3 Modelli elettrici

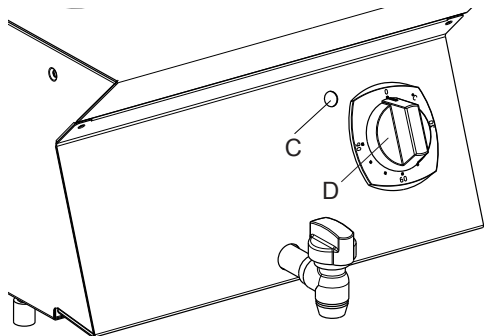
G.1.3.1 Modelli a mezzo modulo

Accensione

1. Inserire l'interruttore installato a monte dell'apparecchiatura;
2. Ruotare la sola manopola "D", la quale fa intervenire contemporaneamente il commutatore e il termostato sulla temperatura desiderata.

L'accensione della lampada spia "C" verde indica che la macchina è sotto tensione.

3. Per immettere acqua nella vasca usare il sistema manuale.



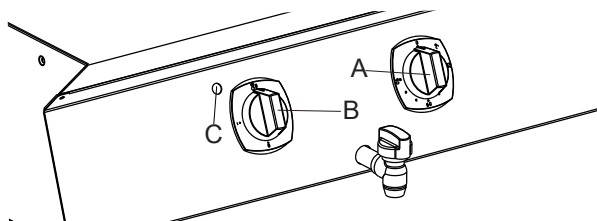
Spegnimento

1. Ruotare la manopola di comando sulla posizione "O".

G.1.3.2 Modelli a modulo intero

Accensione

1. Inserire l'interruttore installato a monte dell'apparecchiatura;
2. Ruotare la manopola dell'interruttore "B" sulla posizione "1";
3. Ruotare la manopola "A" del termostato sulla temperatura desiderata;



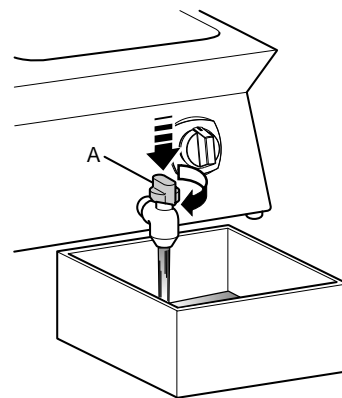
L'accensione della lampada spia "C" verde indica che la macchina è sotto tensione.

Spegnimento

- Ruotare le manopole di comando sulla posizione "O".

G.1.4 Scarico dell'acqua

1. Posizionare una bacinella per la raccolta dell'acqua in corrispondenza del tubo di scarico;



2. Premere e ruotare la manopola "A" in senso antiorario per fare defluire l'acqua dalla vasca.



IMPORTANTE

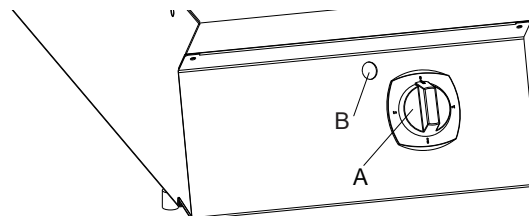
L'acqua di scarico deve essere evacuata da un idoneo collettore resistente a una temperatura di almeno 100°C.

Il vapore prodotto durante le fasi di scarico non deve coinvolgere l'apparecchiatura.

G.2 Uso dello scaldapatate

G.2.1 Precauzioni generali

- L'apparecchiatura è destinata all'uso industriale e deve essere utilizzata da personale addestrato all'uso.
- Questa apparecchiatura dovrà essere destinata solo all'uso per la quale è stata espressamente concepita; cioè per il mantenimento dei cibi fritti in caldo. Ogni altro uso è da ritenersi improprio.



Accensione

1. Inserire l'interruttore installato a monte dell'apparecchiatura;
2. Ruotare la manopola dell'interruttore "A" sulla posizione "1";

L'accensione della spia "B" indica che l'apparecchiatura è in funzione e il riscaldamento è dato da una lampada (resistenza) ad infrarossi.

Spegnimento

1. Portare la manopola di comando "A" sulla posizione di arresto "O".
2. Disinserire l'interruttore elettrico installato a monte dell'apparecchiatura.

H PULIZIA E MANUTENZIONE DELLA MACCHINA



AVVERTENZA

Fare riferimento a "Informazioni sulla sicurezza".

H.1 Manutenzione ordinaria

H.1.1 Informazioni per la cura

Le seguenti operazioni di cura devono essere svolte dal proprietario e/o dall'utente dell'apparecchiatura.



IMPORTANTE

I problemi risultanti da una mancanza di cura come descritta di seguito non saranno coperti dalla garanzia.

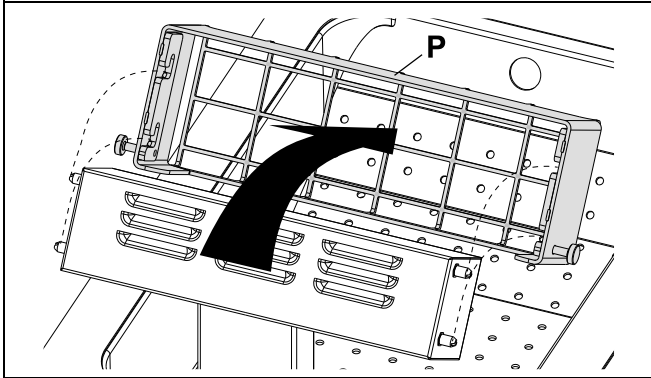
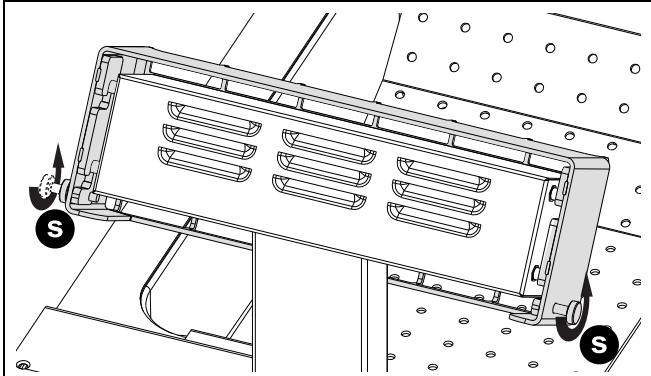


AVVERTENZA

Prima di effettuare qualsiasi operazione di pulizia e di manutenzione, scollegare l'apparecchiatura dalla rete di alimentazione elettrica.

H.1.2 Pulizia supporto resistenza (solo per scaldapatate)

Allentare le viti "s" per rimuovere la protezione "P".



IMPORTANTE

Non utilizzare un panno umido per pulire la resistenza.

H.1.3 Pulizia dell'apparecchiatura e degli accessori

Prima dell'uso pulire tutte le parti interne e gli accessori con acqua tiepida e sapone neutro o con prodotti aventi una biodegradabilità superiore al 90% (allo scopo di ridurre l'emissione nell'ambiente di sostanze inquinanti), quindi sciacquare ed asciugare accuratamente.



ATTENZIONE

Non usare detersivi a base di solventi (tipo trielina) o polveri abrasive per la pulizia.

H.1.4 Parti esterne

SUPERFICI SATINATE IN ACCIAIO (ogni giorno)

- Pulire tutte le superfici in acciaio: lo sporco è eliminabile con facilità e senza fatica appena formatosi.
- Eliminare sporco, grasso, residui di cottura dalle superfici in acciaio a bassa temperatura usando acqua saponata, con o senza detergente, applicata con panno o spugna. Asciugare bene tutte le superfici deterse a fine operazione.
- Se sporco, grasso o residui di cibo si sono incrostati, passare un panno o una spugna nel verso della satinatura e risciacquare spesso:

Lo strofinio in verso circolare e le particelle di sporco depositate sul panno/sulla spugna potrebbero rovinare la satinatura dell'acciaio.

- Oggetti in ferro potrebbero rovinare o danneggiare l'acciaio: superfici rovinare si sporcano più facilmente e sono più soggette alla corrosione.
- Ripristinare la satinatura se necessario.

SUPERFICI ANNERITE DAL CALORE (quando occorre)

- L'esposizione ad alta temperatura può provocare la comparsa di aloni scuri.

Questi non rappresentano un danno e possono essere eliminati seguendo le istruzioni del paragrafo precedente.

H.1.5 Altre superfici

Vasche/recipienti riscaldati (ogni giorno)

- Pulire le vasche o i recipienti delle apparecchiature usando acqua portata ad ebollizione, eventualmente additivata con soda (sgrassante).

Usare gli accessori (opzionali o in dotazione) indicati nel listino per eliminare accumuli o incrostazioni di cibo.



IMPORTANTE

Nel caso di apparecchiature alimentate elettricamente evitare accuratamente infiltrazioni di acqua sui componenti elettrici:

le infiltrazioni possono causare corto circuiti e fenomeni di dispersione provocando l'intervento dei dispositivi posti a protezione dell'apparecchiatura.

H.1.6 Calcare

Superfici in acciaio (all'occorrenza)

- Rimuovere i depositi di calcare (macchie o aloni) lasciati dall'acqua sulle superfici in acciaio utilizzando detersivi appropriati, naturali (es.: aceto) o chimici.

Bollitori o intercapedini (ogni 3-4 mesi)

- Scrostare i dispositivi preposti all'accumulo e riscaldamento di acqua (es.: intercapedini delle pentole indirette) riempiendoli con aceto puro o con una soluzione di detergente chimico (1/3) e acqua (2/3).

Aceto

- Riscaldare per circa 5 minuti.
- Lasciare agire l'aceto per almeno 20 minuti.
- Risciacquare abbondantemente con acqua demineralizzata.

Detergente chimico

- Riscaldare per circa 3 minuti.
- Lasciare agire la soluzione almeno 10 minuti.
- Risciacquare abbondantemente con acqua demineralizzata.

H.1.7 Periodi di inutilizzo

Durante i periodi di lunga inattività osservare le seguenti precauzioni:

- Chiudere valvole o interruttori generali a monte delle apparecchiature;
- Passare energicamente su tutte le superfici in acciaio inox un panno appena imbevuto di olio di paraffina, in modo da stendere un velo protettivo;
- Arieggiare periodicamente i locali;
- Sottoporre l'apparecchiatura a controllo prima di riutilizzarla;
- Per i modelli con riscaldamento elettrico: accendere la macchina all'impostazione minima di riscaldamento per almeno 45 minuti: ciò consente all'umidità accumulata nelle resistenze di evaporare senza danneggiarle.

H.1.8 Parti interne (ogni 6 mesi)



IMPORTANTE

Operazioni da far eseguire esclusivamente a personale specializzato.

- Verificare lo stato delle parti interne.
- Rimuovere eventuali depositi di sporcizia all'interno dell'apparecchiatura.
- Esaminare e pulire il sistema di scarico.



IMPORTANTE

In condizioni particolari, (per esempio, l'uso intensivo dell'apparecchiatura, ambiente salmastro, ecc.) si consiglia di aumentare la frequenza di pulizia sopra indicata.

H.2 Riparazioni e manutenzione straordinaria



NOTA!

Le riparazioni e la manutenzione straordinaria devono essere eseguiti esclusivamente da personale specializzato e autorizzato, il quale può richiedere un manuale di servizio al produttore.

H.3 Intervalli di manutenzione

Tutti i componenti che necessitano di manutenzione sono accessibili dal pannello frontale o dal pannello posteriore dell'apparecchiatura.

Gli intervalli d'ispezione e manutenzione dipendono dalle condizioni effettive di funzionamento della macchina e dalle condizioni ambientali (presenza di polvere, umidità, ecc.), pertanto non possono essere forniti degli intervalli di tempo precisi.

È comunque consigliabile, per limitare al minimo le interruzioni di servizio, una scrupolosa e periodica manutenzione della macchina.

Al fine di garantire una costante efficienza della macchina, si consiglia di eseguire le verifiche con la frequenza indicata nella tabella che segue:



IMPORTANTE

Le operazioni di manutenzione e di verifica, così come la revisione della macchina, devono essere eseguite solamente da un Tecnico specializzato o dall'Assistenza Clienti, dotati di dispositivi adeguati di protezione individuale (calzature di sicurezza e guanti), utensili e mezzi ausiliari idonei;

I lavori sulle apparecchiature elettriche devono essere eseguiti solamente da un elettricista Tecnico specializzato o dall'Assistenza Clienti.

Manutenzioni, verifiche, controlli e pulizia	Frequenza	Responsabilità
Pulizia ordinaria <ul style="list-style-type: none">• pulizia generale della macchina e nella zona circostante.	Giornalmente	Operatore
Dispositivi di protezione meccanica <ul style="list-style-type: none">• controllarne lo stato e verificare che non vi siano deformazioni, allentamenti o asportazioni.	Annuale	Assistenza
Funzionalità <ul style="list-style-type: none">• verificare che la parte meccanica non riporti rotture o deformazioni, e controllare il serraggio delle viti: verificare la leggibilità e lo stato delle scritte, degli adesivi e dei simboli ed eventualmente ripristinarli.	Annuale	Assistenza
Struttura della macchina <ul style="list-style-type: none">• serraggio dei bulloni (viteria, sistemi di fissaggio, ecc.) principali della macchina.	Annuale	Assistenza
Segnaletica di sicurezza <ul style="list-style-type: none">• verificare la leggibilità e lo stato della segnaletica di sicurezza.	Annuale	Assistenza
Quadro elettrico di comando <ul style="list-style-type: none">• Controllare le condizioni dei componenti elettrici installati all'interno del quadro elettrico di comando. Controllare i cablaggi tra il quadro elettrico e le parti della macchina	Annuale	Assistenza
Cavo di collegamento elettrico e presa a spina <ul style="list-style-type: none">• verifica dello stato del cavo di collegamento (eventualmente sostituirlo) e della presa a spina.	Annuale	Assistenza
Manutenzione preventiva <ul style="list-style-type: none">• rimuovere eventuali depositi di sporcizia all'interno dell'apparecchiatura.	Ogni 6 mesi ¹	Assistenza
Funzionalità <ul style="list-style-type: none">• verificare lo stato delle parti interne.	Ogni 6 mesi ¹	Assistenza
Funzionalità <ul style="list-style-type: none">• esaminare e pulire l'impianto di scarico.	Ogni 6 mesi ¹	Assistenza
Revisione generale della macchina <ul style="list-style-type: none">• Verificare tutti i componenti, le apparecchiature elettriche, le corrosioni, le tubazioni...	Ogni 10 anni ²	Assistenza

1. In condizioni particolari, (per esempio, l'uso intensivo dell'apparecchiatura, ambiente salmastro, ecc.) si consiglia di aumentare la frequenza della manutenzione preventiva.

2. la macchina è stata costruita e progettata per garantire una durata di circa 10 anni. Trascorso questo periodo di tempo (dalla messa in servizio della macchina) si dovrà eseguire una revisione generale della stessa. Alcuni esempi di controlli da eseguire sono riportati di seguito.

- Verifica di eventuali parti o componenti elettrici ossidati; se necessario, sostituirli e ripristinare le condizioni iniziali;
- Verifica strutturale e, in particolare, dei giunti saldati;
- Verifica e sostituzione della bulloneria e/o viteria, eseguendo anche un controllo di eventuali componenti allentati;
- Verifica dell'impianto elettrico ed elettronico;
- Verifiche e controlli della funzionalità dei dispositivi di sicurezza;
- Verifica delle condizioni generali delle protezioni e dei ripari presenti.



NOTA!

Si consiglia, inoltre, di stipulare un contratto di manutenzione preventiva e programmata con l'Assistenza Clienti.

Cessato utilizzo

- Tutte le operazioni di demolizione devono avvenire a macchina ferma e fredda e con l'energia elettrica di alimentazione della macchina staccata;
- Gli interventi sulle apparecchiature elettriche vanno eseguiti in assenza di tensione ed esclusivamente da un elettricista qualificato;
- Per effettuare tali operazioni è obbligatorio l'uso di: tuta da lavoro, calzature di sicurezza e guanti;
- Durante le operazioni di messa fuori servizio e movimentazione delle varie parti, si dovrà mantenere la minima altezza da terra.

H.4 Contatti manutenzione (solo per Australia)

Per assistenza e parti di ricambio, contattare:

- Electrolux - Tom Stoddart Pty Ltd — 39 Forest Way, Karawatha QLD 4117 — chiamare il num. 1-300-307-289

- Zanussi - Electrolux Professional Australia Pty Ltd – 5–7 Keith Campbell Court — Scoresby, 3179 — chiamare 03-9765-8444
- Diamond - Semak Food Service Equipment — 18, 87–91 Hallam South Road, Hallam VIC 3803 — chiamare il numero 03-9796-4583

I SMALTIMENTO DELLA MACCHINA



AVVERTENZA

Fare riferimento a “*Informazioni sulla sicurezza*”

I.1 Stoccaggio dei rifiuti

Alla fine del ciclo di vita del prodotto, evitare che l'apparecchiatura sia dispersa nell'ambiente.

A seconda del modello, le porte dovranno essere smontate prima dello smaltimento dell'apparecchiatura.

È ammesso uno stoccaggio provvisorio di rifiuti SPECIALI in vista di uno smaltimento mediante trattamento e/o stoccaggio definitivo. Vanno comunque osservate le leggi vigenti nel paese dell'utente in materia di tutela dell'ambiente.

I.2 Procedura riguardante le macro-operazioni di smantellamento dell'apparecchiatura

Prima di effettuare la rottamazione della macchina, si raccomanda di verificare attentamente lo stato fisico della stessa, valutando che non ci siano parti della struttura eventualmente soggette a possibili cedimenti strutturali o rotture in fase di demolizione.

Si dovrà provvedere allo smaltimento delle parti costituenti la macchina in modo differenziato, tenendo conto della diversa

natura delle stesse (ad esempio: metalli, oli, grassi, plastica gomma, ecc.).

Nei vari Paesi sono in vigore legislazioni differenti, pertanto si devono osservare le prescrizioni imposte dalle leggi e dagli enti preposti dai Paesi dove avviene la demolizione.

In generale, conferire l'apparecchiatura ai centri specializzati per la raccolta/demolizione.

Smontare l'apparecchiatura raggruppando i componenti secondo la loro natura chimica, ricordando che nel compressore vi è olio lubrificante e fluido refrigerante, che possono essere recuperati e riutilizzati e che i componenti del frigorifero sono rifiuti speciali assimilabili agli urbani.



Il simbolo riportato sul prodotto indica che esso non deve essere considerato rifiuto domestico, ma deve essere smaltito correttamente, al fine di prevenire qualsiasi conseguenza negativa sull'ambiente e la salute dell'uomo. Per ulteriori informazioni relative al riciclaggio di questo prodotto, contattare l'agente o il rivenditore locale del prodotto, il servizio assistenza clienti o l'organismo locale competente per lo smaltimento dei rifiuti.



NOTA!

All'atto della demolizione della macchina, ogni marcatura, il presente manuale e altri documenti inerenti l'apparecchiatura dovranno essere distrutti.

J DOCUMENTAZIONE ALLEGATA

- Raccolta fogli di collaudo.
- Schema elettrico.
- Schema di installazione.
- Dichiarazione di conformità

CE

Electrolux Professional SPA
Viale Treviso 15
33170 Pordenone
www.professional.electrolux.com